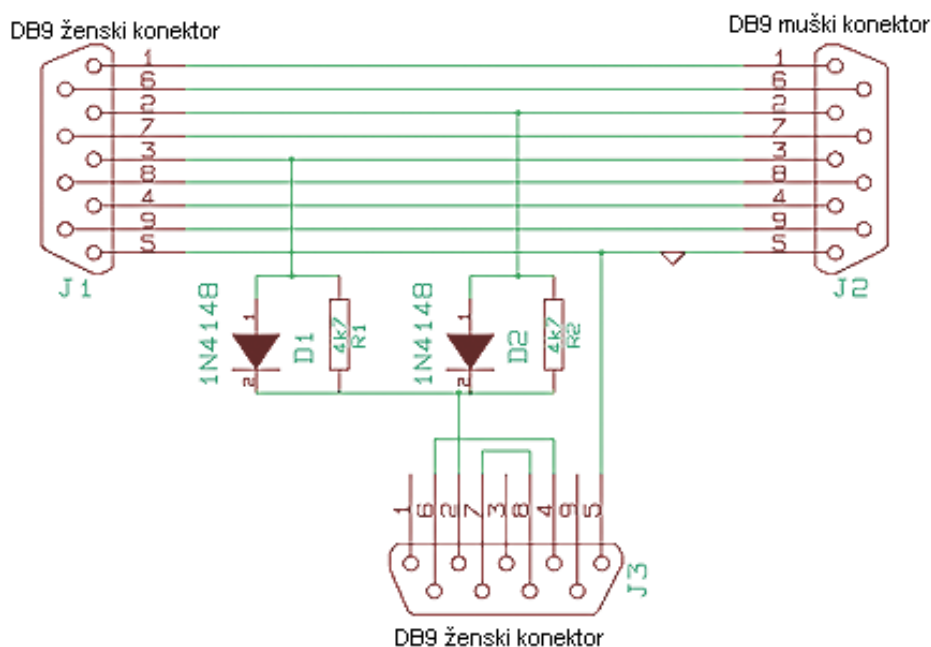


## DC RS-232 FREESPLITTER

Ukoliko želite sami proizvesti RS-232 djelitelj signala, na sljedećoj slici je prikazana shema djelitelja signala koji omogućava spajanje jednog alarmnog prijemnika na dva kompjutora. Pri tome samo jedan kompjutor može slati ACK signal alarmnom prijemniku.



Kabel iz alarmnog prijemnika se spaja na priključak J1.

Prvi kompjutor sa softverom za dojavni centar čiji ACK signal će se proslijediti alarmnom prijemniku spaja se na priključak J2 (primarni kompjutor).

Drugi kompjutor s istim ili drugim softverom za dojavni centar čiji ACK signal se neće proslijediti alarmnom prijemniku spaja se na priključak J3 (sekundarni kompjutor).

Vrijednost otpornika R1 i R2 ovisi o tome da li dolazi do 'cross-talk' efekta ili ne. Najniža preporučljiva vrijednost otpora je 4,7 K a najviša 2,2 K. Što je otpor veći, manja je mogućnost pojave 'cross-talk' efekta ali je i manja brzina prijenosa podataka prema kompjutoru spojenom na priključak J3.

Diode D1 i D2 mogu biti bilo koje, sličnih karakteristika kao 1N4148.

Shema RS-232 djelitelja signala sa kojim je moguće bez prespajanja postići da oba kompjutora mogu poslati ACK signal alarmnom prijemniku (u slučaju prestanka rada prvog kompjutora) i bez potrebe eksperimentiranja sa vrijednošću otpornika je malo složenija.

Gotov djelitelj RS-232 signala **DC RS-232 MagicBox** možete naručiti kod nas:



**I.I.T. D.O.O.**  
**DR. ZDRAVKA KUČIĆA 33**  
**51000 RIJEKA**  
**HRVATSKA**

**TEL.: +385(0)51 678 422**  
**FAX.: +385(0)51 678 423**  
**E-MAIL: INFO@IIT.COM.HR**  
**WEB: WWW.IIT.COM.HR**

